

# Hako

## technische Beschreibung



.mdd

## MDD Büromöbelfabrik befindet sich seit Jahren in Gruppe der besten Produzenten, die auf Büromöbel spezialisiert sind.

Von unserer Qualität zeugen die von uns erhaltenen Auszeichnungen sowie die immer steigende Nachfrage nach den von uns angebotenen Produkten.

Die Realien des heutigen Markts erfordern ständiges Verbessern der Qualität - sowohl des Produkts als auch der Tätigkeiten innerhalb der Firma. Dies betrifft vor allem, neben Qualität dre Unternehmen verlaufenden Prozesse, Handelsdienstleistung und Marketing. MDD gehört mit Sicherheit zu den Unternehmen, die für alle erwähnten Bedingungen sorgen, da siese die Grundlage des ökonomischen Firmenerfolgs sind.

Die ständigen Investitionen in den Maschinenpark, Optimierung der Verwaltungssysteme und Erweiterung der Fläche von Produktionshallen lassen uns die Zeit reduzieren, die für die Produktion eines hochqualotativen, fertigen Produkts nötig ist.

## Unsere langjährige Erfahrung im Bereich von Produktion der Büromöbel bestätigt eine Referenzliste der Firmen und Institutionen, die unsere Leistungsfähigkeit und komplexen Service zu schätzen wissen. Umweltschutzpolitik... ist eine von unseren Prioritäten.

Ständig investieren wir in die Ausstattung, die uns Energie erhalten lässt. Die industriellen Abfälle werden bei MDD mit höchster Aufmerksamkeit recycelt. MDD hat zahlreiche Zertifikate, die unsere Sorge um Abfallverwertung bestätigen. Alle von uns gebrauchten Materialien sind umweltfreundklich und alle unsere Produkte haben Recyclingquote von 95%.



### Allgemeine Informationen:

#### Gewährleistung:

MDD-Produkte - **5 Jahre.**

Elektrische Bestandteile und Stoffe  
- **2 Jahre.**

#### Plattendichte:

12 mm - 690 - 750 kg/m<sup>3</sup>

18 mm - 650 - 690 kg/m<sup>3</sup>

28 mm - 610 - 630 kg/m<sup>3</sup>

36 mm - 610 - 630 kg/m<sup>3</sup>

#### Zertifikat - Melaminplatte:



#### Zertifikat - der Stoff:



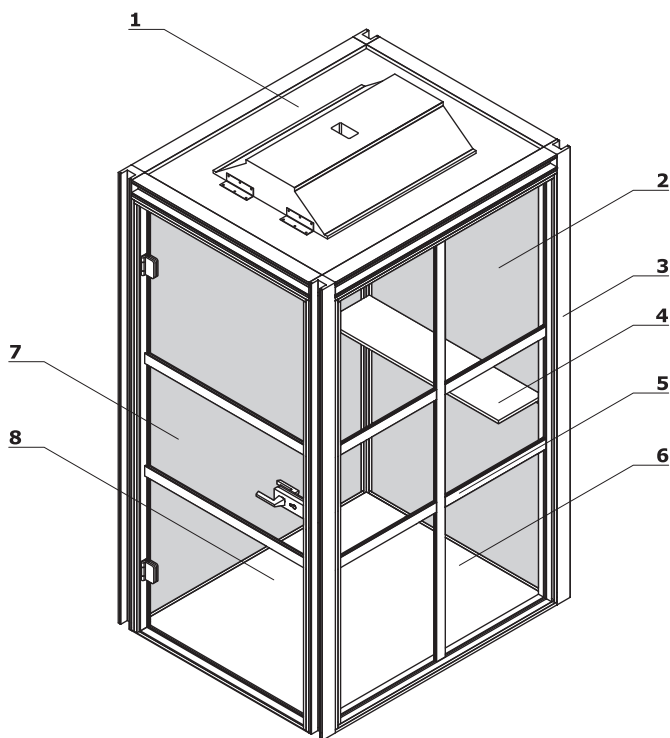
#### Montage:

Produkt wird in Elementen geliefert

#### Verpackung:

Holzboxen, Einzelelemente  
auf Holzboxen befestigt; Paneele mit  
Folie geschützt

## Schallschutzkabinen Hako



1. **Sufit** - tapicerowany, wyposażony w automatyczne oświetlenie i ciche wentylatory, aktywowane przez czujnik ruchu
2. **Ściana tapicerowana** - pełna, grubość 75 mm, tapicerowana od wewnętrznej i zewnętrznej strony; właściwości akustyczne
3. **Słupki** - wymiar 75x75 mm, malowane proszkowo
4. **Półka** - MDF 12mm, kolor: czarny, montowana wyłącznie do ścian tapicerowanych o szerokości 1000mm
5. **Listwy aluminiowe** - grubość 5 mm
6. **Ściana szklana** - szkło hartowane, grubość 6 mm
7. **Drzwi szklane** - szkło hartowane, grubość 8 mm, wyposażone w zawiasy i system uszczelek, które rozszerzają właściwości akustyczne budki
8. **Podłoga** - płyta melaminowana + wykładzina akustyczna (grubość 21mm), kolor: grafit - opcja z dopłatą

**Zusätzliche Informationen:**

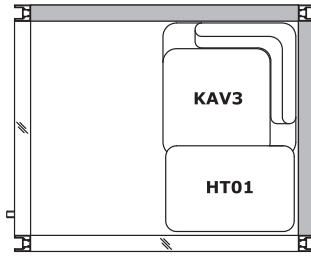
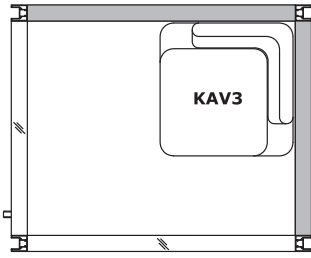
- Wände - die höchste Akustikklasse "A"
- Zertifizierte Sonic-Technologie in Akustikpaneelen verwendet
- automatischer Lichtschalter wird gleichzeitig das Lüftungssystem aktiviert
- 4 Lüfter: 2 Lüftungs- und 2 Abluftventilatoren; Lautstärke 14dB, Produktivität 90m<sup>3</sup>/h - jeder
- Belüftungsfunktion - die Ventilatoren laufen noch ca. 5 Minuten nach dem Verlassen der Kabine
- Panel LED SLIM, 60x60cm, äußere Stromversorgung; 40W, 3200lm, 4000k, 220-240V AC, 120', RA>80, PF>0.9, weiß,, STANDARD LINE

Achtung! In der Standardversion die Schallschutzkabine ohne Boden, was unter anderem die Möglichkeit anbietet, die Schallschutzkabine an beliebigen Orten aufzustellen, sowie einfache Kabelführung

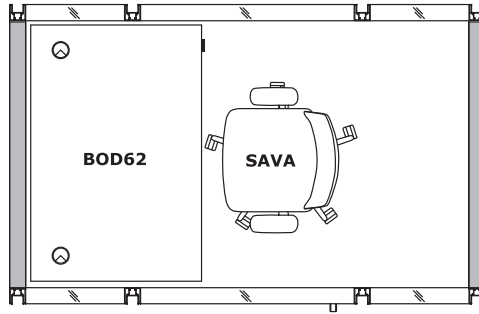
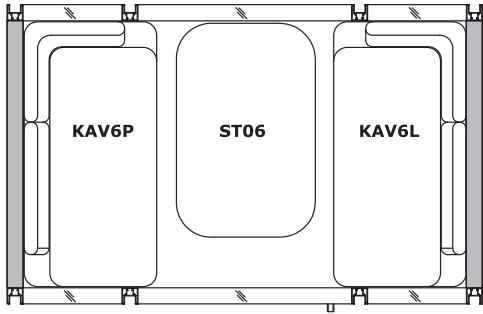
|      |                                      |  |                         |
|------|--------------------------------------|--|-------------------------|
| Hako | Datum der Vorbereitung<br>15.11.2019 | Die in diesem Dokument enthaltenen Daten sind am Tag der Erstellung gültig. Produktänderung erfordert keine systematische Aktualisierung des Dokuments, wenn sich Grundeigenschaften davon nicht betroffen sind. | Seite 3/9               |
|      |                                      |  | technische Beschreibung |

Beispielkonfigurationen

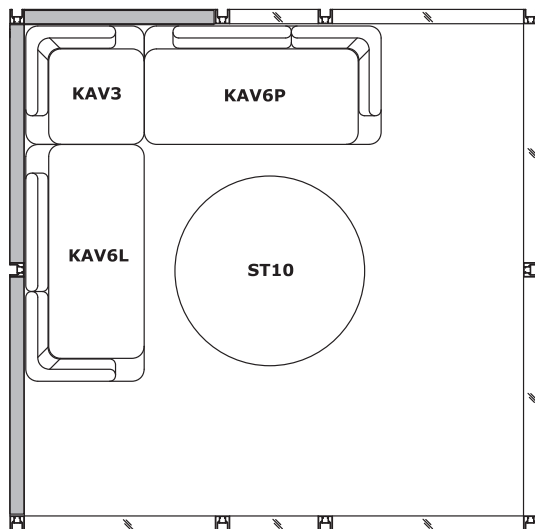
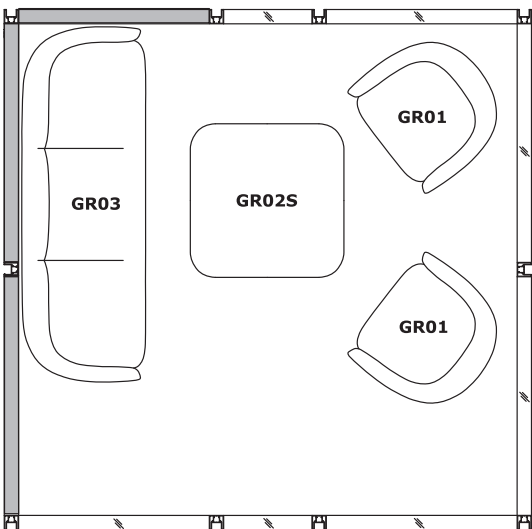
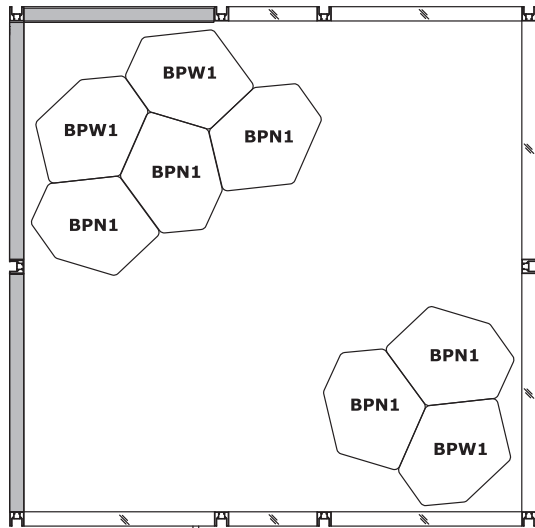
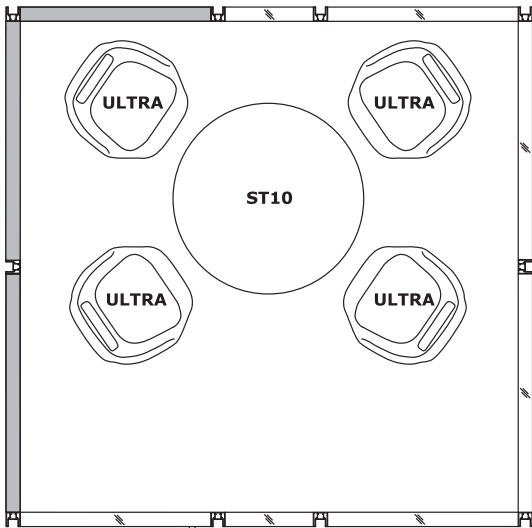
HK01



HK02



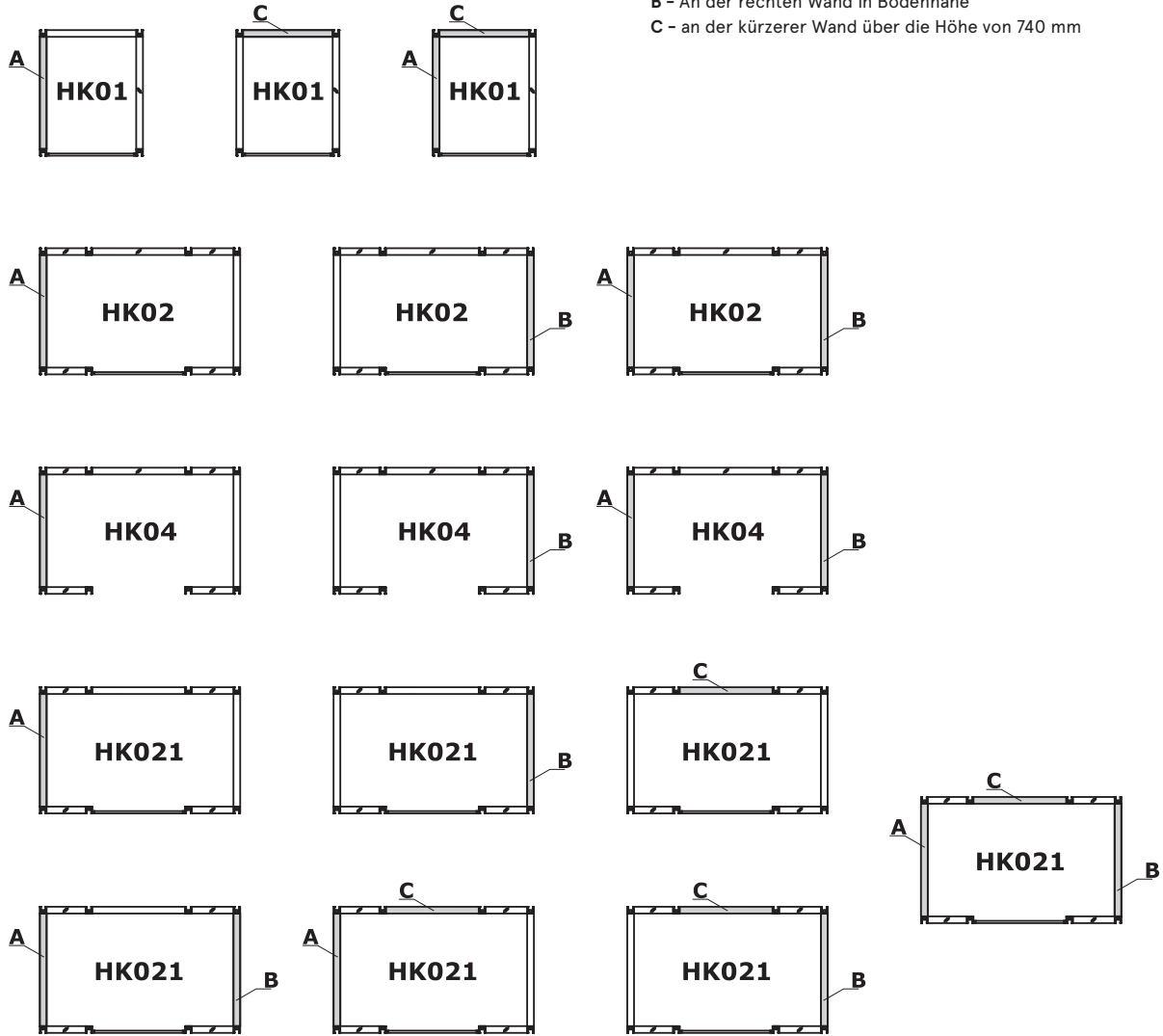
HK03



www.mdd.eu

Beispielkonfigurationen von Mediabox

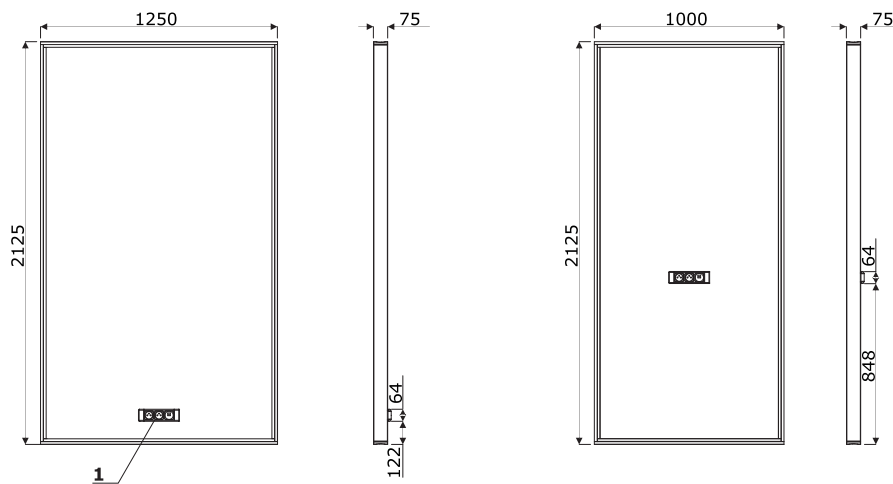
- A - An der linken Wand in Bodennähe
- B - An der rechten Wand in Bodennähe
- C - an der kürzeren Wand über die Höhe von 740 mm



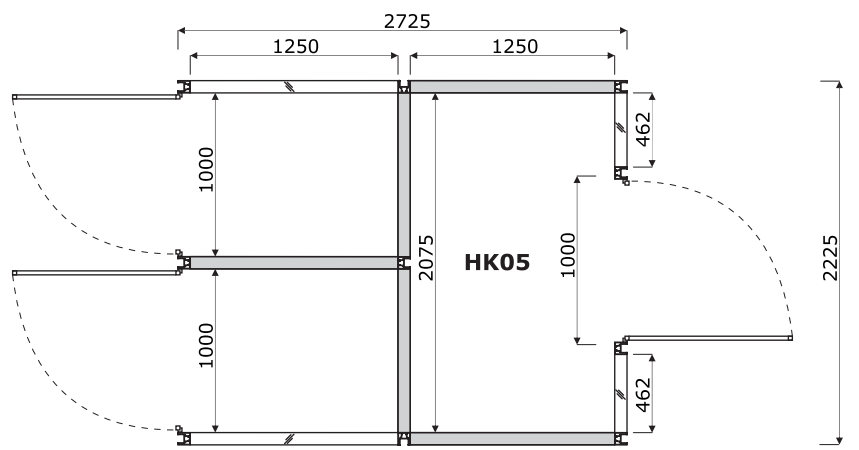
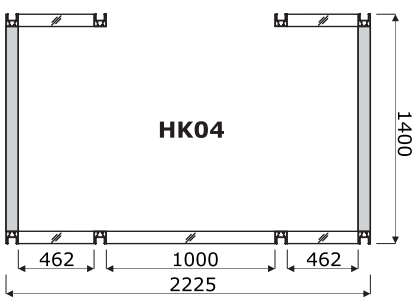
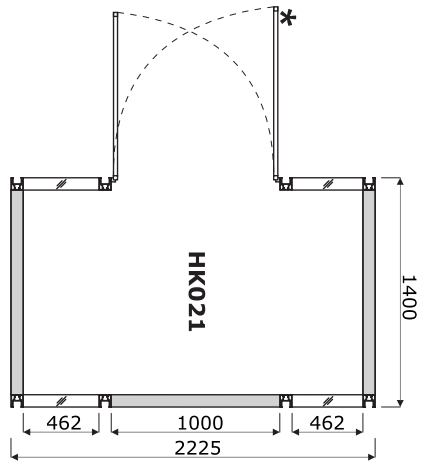
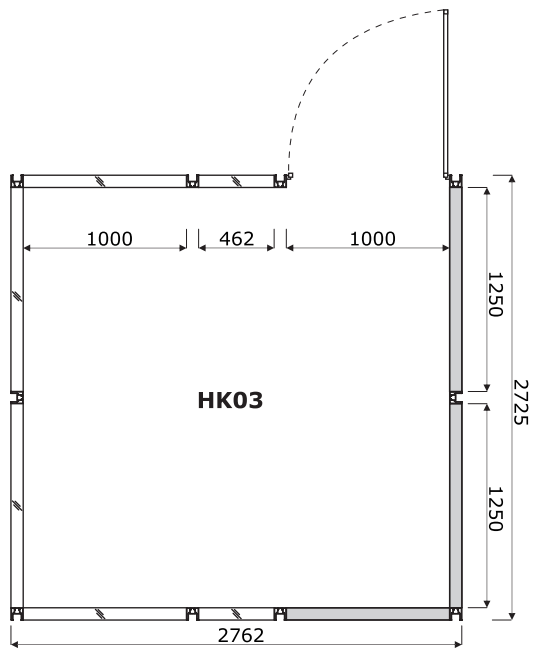
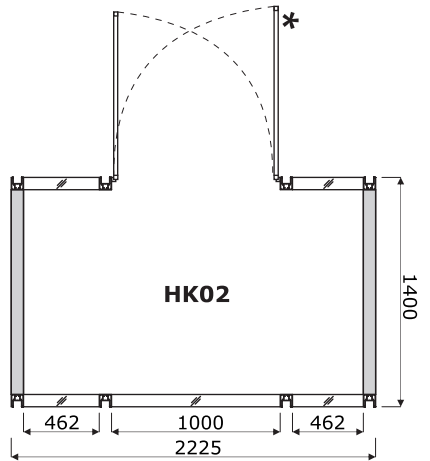
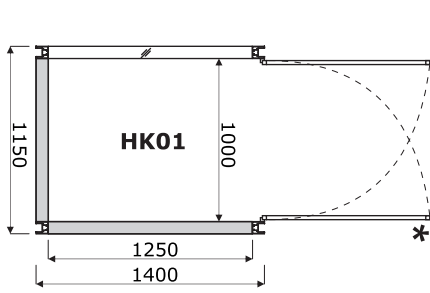
www.mdd.eu

Mediabox - Abmessungen (mm)

1. Mediabox - 2x230V + 1xUSB + 1xUSB-Typ C



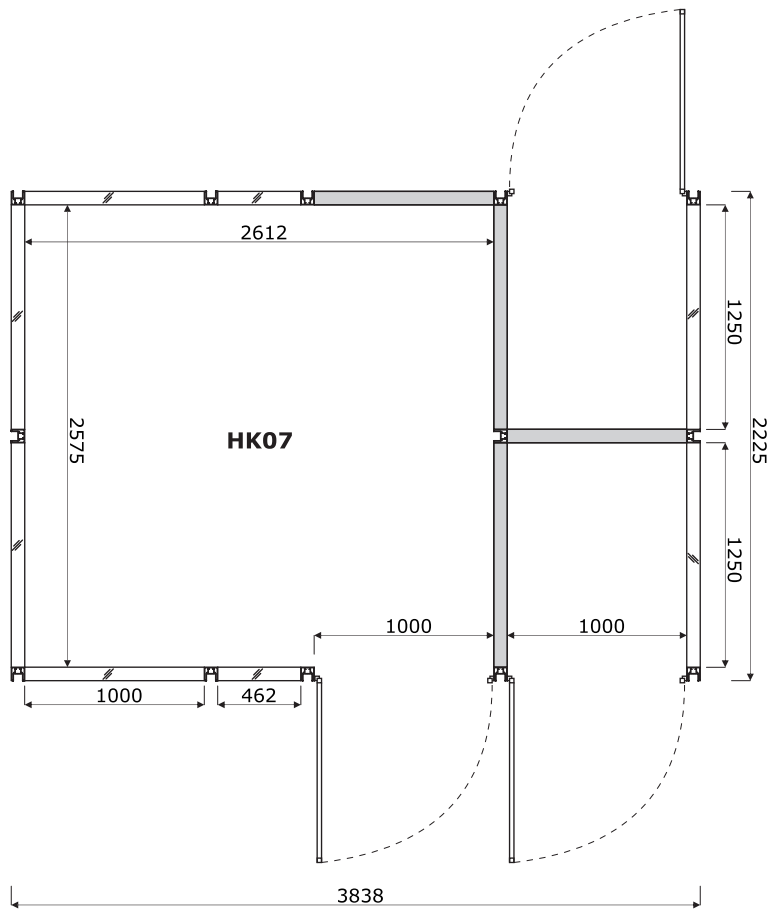
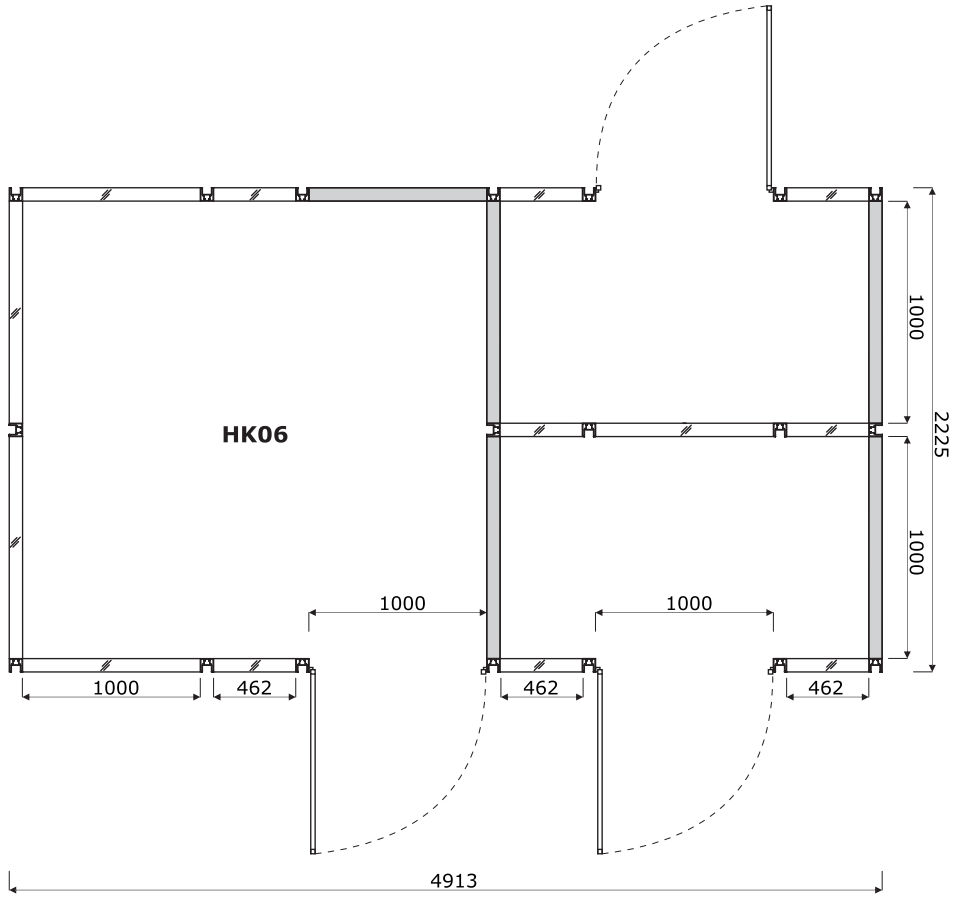
Abmessungen



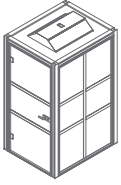
\* Option: linke/ rechte Tür

|      |                                      |   |                  |
|------|--------------------------------------|---|------------------|
| Hako | Datum der Vorbereitung<br>15.11.2019 | Die in diesem Dokument enthaltenen Daten sind am Tag der Erstellung gültig. Produktänderung erfordert keine systematische Aktualisierung des Dokuments, wenn sie Grundeigenschaften davon nicht betroffen sind. | Seite 6/9        |
|      |                                      |   | Abmessungen (mm) |

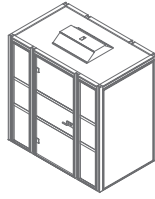
Abmessungen



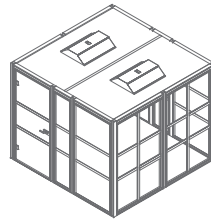
Schallschutzkabinen - Hako



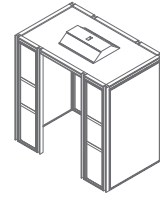
**HK01**  
1400 / 1150 / 2341  
398 kg



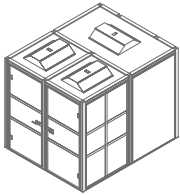
**HK021**  
2225 / 1400 / 2341  
531.18 kg



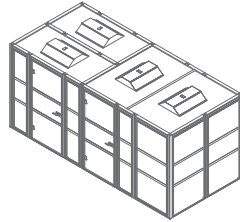
**HK03**  
2762 / 2725 / 2341  
935.3 kg



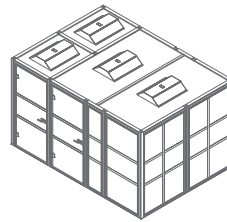
**HK04**  
2225 / 1400 / 2341  
442 kg



**HK05**  
2725 / 2225 / 2341  
1451.68 kg

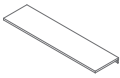


**HK06**  
2225 / 4913 / 2341  
1571 kg



**HK07**  
2725 / 3838 / 2341  
1426.38 kg

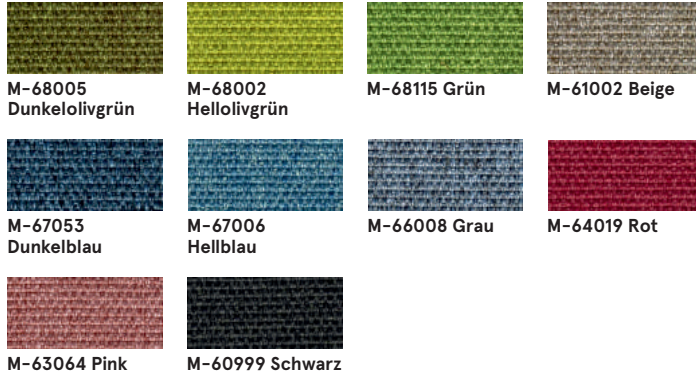
Fach



**HK1P**  
980 / 250 / 156  
6 kg



## Schallschutzkabinen - Wände außen, Wände innen - Stoff Medley - zweite Preisgruppe



**Technische Daten:**

**Material** polyester 100%

**Stoffgewicht** 510 g/lm (16.45 oz/lin.yd.)

**Scheuertouren** BS EN ISO 12947-2, 75,000 Martindale

**Pilling (Knötchenbildung)** Skala 1-5, max. 5, EN ISO 12945-2 (4)

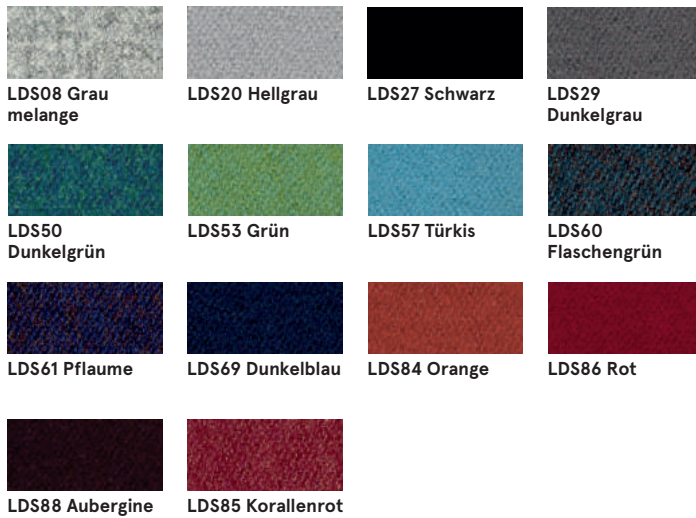
**Lichtechtheit** Skala 1-8, max. 8, EN ISO 105-B02 (5-7)

**Reibechtheit nass/trocken** Skala 1-5, max. 5, EN ISO 105x12 (nass/trocken (4-5/4-5))

**Akustische Schallabsorption** ISO 354

**Brandschutznormen** BS EN 1021-1 (Zigarette)  
BS 476 Partie 7, Class 2  
Class Uno UNI 9174 - UNI 8457  
CA TB 117-2013  
ASTM E 84 Class I

## Schallschutzkabinen - Wände außen, Wände innen - Stoff Synergy - dritte Preisgruppe



**Technische Daten:**

**Material** 95% Virgin Viergr, 5% Poliamid

**Stoffgewicht** 400g/m2 ±5% (560 g/lin.m ±5%)

**Scheuertouren** Unabhängig zertifiziert  
≥100,000 Martindale

**Lichtechtheit** 5 (ISO 105 - B02)

**Reibechtheit nass/trocken** ISO 105 - X12 - Nass: 4, Trocken: 4

**Brandschutznormen** EN 1021 - 1 (Zigarette),  
EN 1021 - 2 (Streichholz),  
BS 7176 Geringe Gefahr,  
UNI 9175 Classe 1 IM,  
ÖNORM B 3825 & A 3800-1

## Gestell - Metall

